

# AQUA PAK



## SERIE SIGMA

54A, 110A, 155AX, 160A, 250A y 350A

BOMBAS SUMERGIBLES PARA ACHIQUE

FICHA TÉCNICA

# SERIE SIGMA

54A, 110A, 155AX, 160A, 250A y 350A

## ESPECIFICACIONES

Bomba sumergible para achique portátil, compacta y ligera, especialmente diseñada para aplicaciones domésticas con agua limpia

## APLICACIONES

- Desagüe de espacios inundados como sótanos, edificios, etc
- Para la evacuación de aguas fecales y residuales
- Fuentes decorativas, cascadas, etc
- Vaciado de piscinas y depósitos

## CARACTERÍSTICAS DE CONSTRUCCIÓN

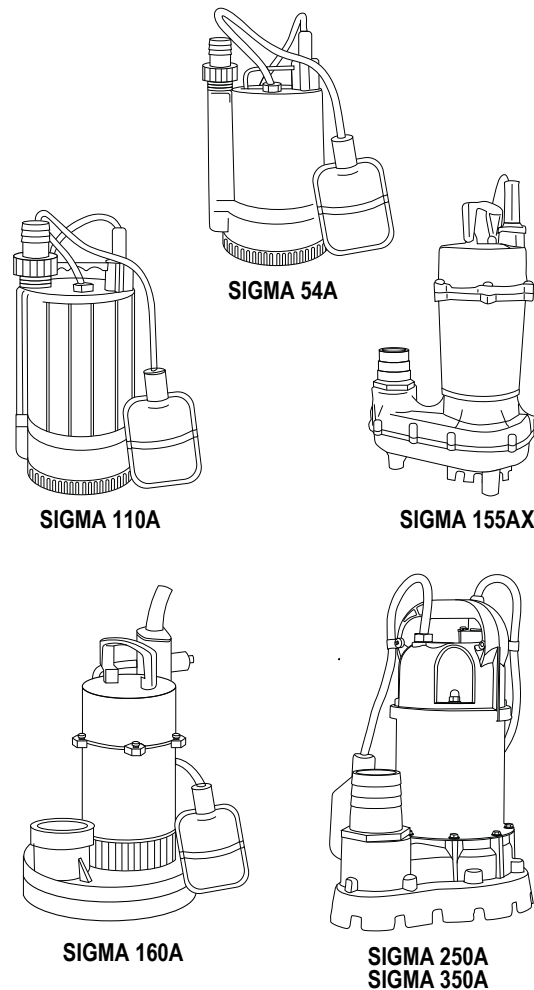
- SIGMA54A, 110A y 160A: Cuerpo de bomba en polipropileno con carga en fibra de vidrio, impulsor tipo abierto en polipropileno con carga en fibra de vidrio
- SIGMA155AX: Cuerpo de bomba en polipropileno con carga en fibra de vidrio y base en hierro fundido, impulsor tipo Vortex construido en hierro fundido
- SIGMA250A Y 350A: Cuerpo de bomba en acero inoxidable con base en hierro fundido y tapa superior en polipropileno, impulsor tipo abierto construido en polipropileno con acero inoxidable 430
- Eje en acero inoxidable 410
- Descarga con rosca hembra NPT. Adaptador para manguera incluido
- Sello mecánico en carbón/cerámica

## CARACTERÍSTICAS DE OPERACIÓN

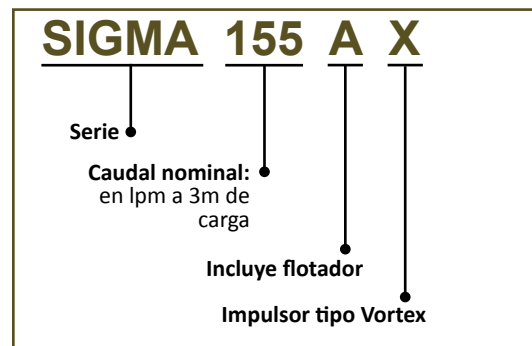
- Rango de temperatura del líquido a bombear: 5 a 35°C
- Máxima Sumergencia: 6 m
- Rango de PH: 6 a 8

## MOTOR

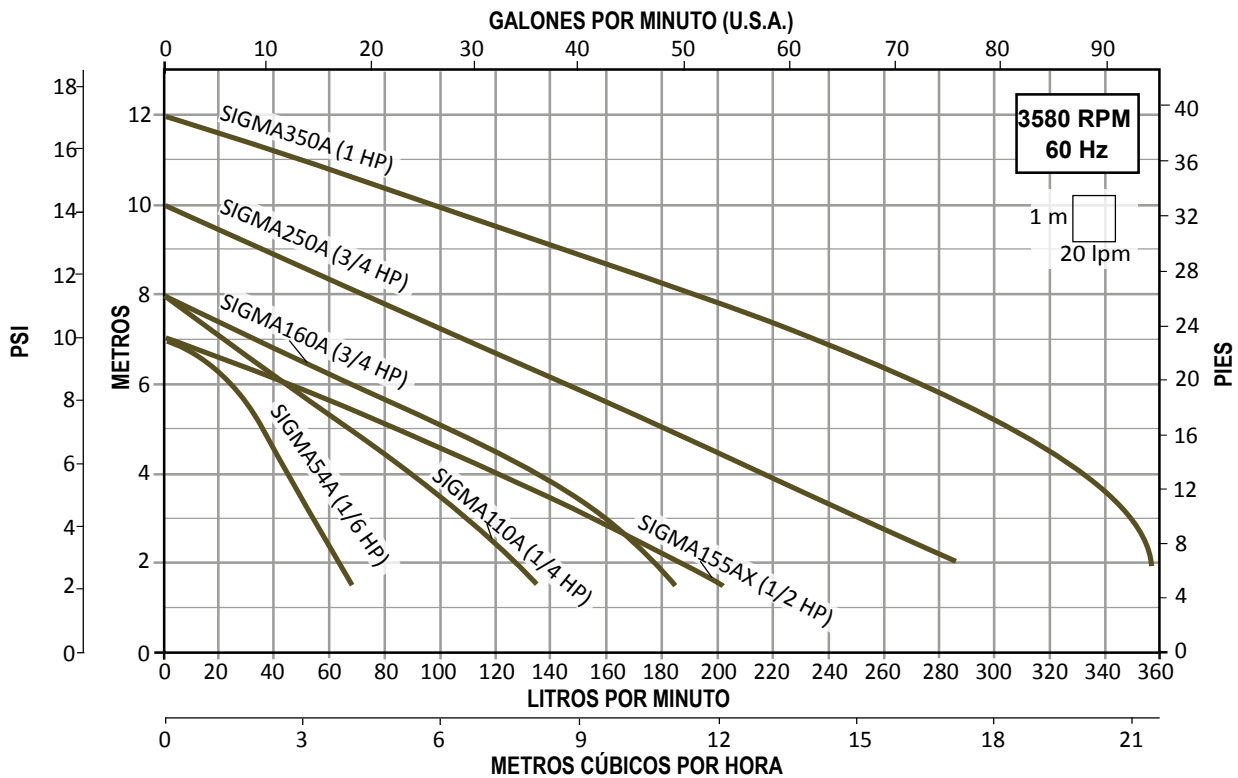
- Motor a baño de aceite
- Protección térmica incorporada
- Asíncrono, 2 polos
- Protección IP 68
- Aislamiento clase B
- Trabajo continuo (excepto SIGMA160A)
- Incluye 3 m de cable sumergible tomacorriente con clavija
- Interruptor de nivel para protección contra trabajo en seco



## DESCRIPCIÓN DEL CÓDIGO



## CURVAS DE OPERACIÓN



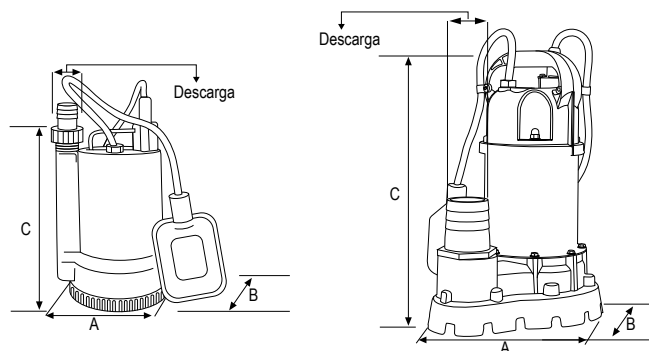
## TABLA DE ESPECIFICACIONES

CÓDIGO	HP	kW	FASES X VOLTS	AMP.	DESCARGA	PASO DE SÓLIDOS EN SUSPENSIÓN (mm)	MÁXIMA CARGA (m)	CARGA EN METROS (psi)												
								1.5 (2.1)	2 (2.8)	3 (4.2)	4 (5.6)	5 (7.1)	6 (8.5)	7 (9.9)	8 (11.3)	9 (12.7)	10 (14.2)	11 (15.6)		
								GASTO (LPM)												
SIGMA54A	1/6	0.12	1 x 115	1.4	1"	3	7	68	64	54	46	37	25							
SIGMA110A	1/4	0.19		2.3	1.25"	5	8	135	128	110	90	67	45	22						
SIGMA155AX	1/2	0.37		4.5	1.5"	20	7	202	187	155	120	85	45							
* SIGMA160A	3/4	0.56		7.4		5	8	185	178	160	135	102	68	32						
SIGMA250A				5	2"	14	10		283	250	217	183	144	108	72	35				
SIGMA350A	1	0.75		6.7							357	350	332	306	274	236	193	143	97	48

\* Nota: La bomba SIGMA160A se recomienda para ciclos de operación no mayores a 4 hrs. con periodos de descanso de 1 hr. aprox.

## DIMENSIONES Y PESOS

CÓDIGO	A	B	C	DESCARGA (PULGADAS)	PESO (kg)
SIGMA54A	155	155	270	1"	3.3
SIGMA110A	155	155	285	1.25"	3.8
SIGMA155AX	218	218	363	1.5"	6.8
SIGMA160A	196	196	280	1.5"	5.5
SIGMA250A	250	162	310	2"	8.5
SIGMA350A	250	162	325	2"	9.5





**SIGMA54A**



**SIGMA110A**



**SIGMA155AX**



**SIGMA160A**



**SIGMA250A  
SIGMA350A**



**SIGMA**  
BOMBAS SUMERGIBLES PARA ACHIQUE

